

## Obsah

Použité symboly	66
Symboly na nářadí	66
Pro Vaši bezpečnost	66
Na první pohled	67
Technické údaje	67
Návod k použití	68
Údržba a ošetřování	69
Prohlášení o shodě (CE)	69
Pokyny pro likvidaci	69
Vyloučení odpovědnosti	69

## Použité symboly

### VAROVÁNÍ!

Označuje bezprostředně hrozící nebezpečí. Při nedodržení upozornění hrozí usmrcení nebo nejtěžší poranění.

### POZOR!

Označuje nějakou možnou nebezpečnou situaci. Při nedodržení upozornění hrozí poranění nebo věcné škody.

### UPOZORNĚNÍ

Označuje aplikační tipy a důležité informace.

## Symboly na nářadí



Před uvedením do provozu si přečtěte návod k obsluze!



Zkratuvzdorný bezpečnostní transformátor



Nabíječka je vhodná pouze pro použití v místnostech. Nevystavujte nabíječku dešti. Uložte elektrické nářadí a akumulátory v suchých místnostech.



Pokyny pro likvidaci (viz stránka 69)!

## Pro Vaši bezpečnost

### VAROVÁNÍ!

**Přečtěte si všechna bezpečnostní upozornění a pokyny.** Zanedbání při dodržování bezpečnostních upozornění a pokynů mohou mít za následek úraz elektrickým proudem, požár a/nebo těžká poranění. **Všechna bezpečnostní upozornění a pokyny si do budoucna uschovejte.**

Přečtěte si před použitím nabíječky a potom jednejte:

- předložený návod k obsluze,
- "Všeobecné bezpečnostní pokyny" k zacházení s elektrickým nářadím v příloženém sešitu (čís. publikace: 315.915),
- pravidla a předpisy k zabránění úrazům, platné pro místo nasazení a jednejte podle nich.

Tato nabíječka není určena k tomu, aby ji používaly děti a osoby s omezenými fyzickými, smyslovými nebo duševními schopnostmi nebo nedostatečnými zkušenostmi a vědomostmi. Tuto nabíječku smí používat děti od 8 let a osoby s omezenými fyzickými, smyslovými nebo duševními schopnostmi nebo s nedostatečnými zkušenostmi a vědomostmi pouze tehdy, když jsou pod dozorem nebo pokud byly instruovány ohledně bezpečného zacházení s nabíječkou a pochopí nebezpečí, která jsou s tím spojená. V opačném případě hrozí nebezpečí nesprávné obsluhy a zranění. Dohlížejte na děti. Tím bude zajištěno, že si děti s nabíječkou nehrají. Čištění a údržba nabíječky dětmi se nesmí dít bez dohledu.

## Stanovené použití

Nabíječka CA 10.8/18.0 je určena k nabíjení akumulátorů FLEX, typů

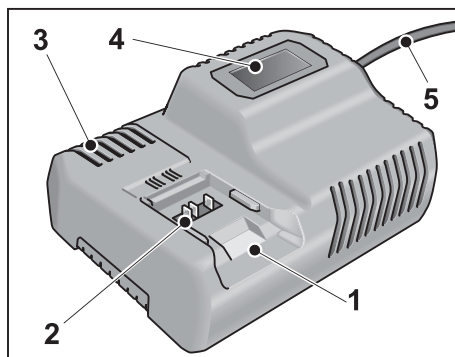
- AP 10.8 (2,5 Ah),
- AP 10.8 (4,0 Ah),
- AP 10.8 (6,0 Ah),
- AP 18.0 (2,5 Ah) a
- AP 18.0 (5,0 Ah).

Napětí akumulátoru musí odpovídat nabíječky. Jinak hrozí nebezpečí požáru avýbuchu.

## Bezpečnostní pokyny pro nabíječku

- **Chraňte nabíječku před deštěm a vlhkem.**  
Vniknutí vody do nabíječky zvyšuje riziko úrazu elektrickým proudem.
- **Udržujte nabíječku čistou.** Znečištěním vzniká nebezpečí úrazu elektrickým proudem.
- **Před každým použitím zkontrolujte nabíječku, kabel a zástrčku.** Pokud jste zjistili závady, nabíječku nepoužívejte. Nabíječku sami neotvírejte a nechte ji opravit pouze kvalifikovaným odborným personálem a originálními náhradními díly. Poškozená nabíječka, kabel a zástrčka zvyšují riziko úrazu elektrickým proudem.
- **Při poškození a nesprávném použití akumulátoru mohou vystupovat páry.** Přivádějte čerstvý vzduch a při potížích vyhledejte lékaře. Páry mohou dráždit dýchací cesty.
- **Nepokládejte na nabíječku žádné předměty a nestavějte ji na měkké povrchy.** Nebezpečí požáru.
- **Vždy zkontrolujte, zda síťové napětí souhlasí s napětím uvedeným na typovém štítku nabíječky.**

## Na první pohled



- 1 Nabíjecí šachta pro akumulátor
- 2 Kontakty
- 3 Větrací štěrby
- 4 Displej pro indikaci provozního stavu
- 5 Síťový kabel se síťovou zástrčkou

## Technické údaje

Přístroj	Nabíječka CA 10.8/18.0	
Vstupní napětí	V~/Hz	220-240/ 50-60
Nabíjecí napětí	V-	12/20
Doba nabíjení (podle stavu nabití)		
	AP 10.8/2,5 min	40
	AP 10.8/4,0 min	40
	AP 10.8/6,0 min	55
	AP 18.0/2,5 min	40
	AP 18.0/5,0 min	45
Provozní teplota	°C	0–55
Hmotnost (bez akumulátoru)	kg	0,89
Třída ochrany	II /	

## Návod k použití

### POZOR!

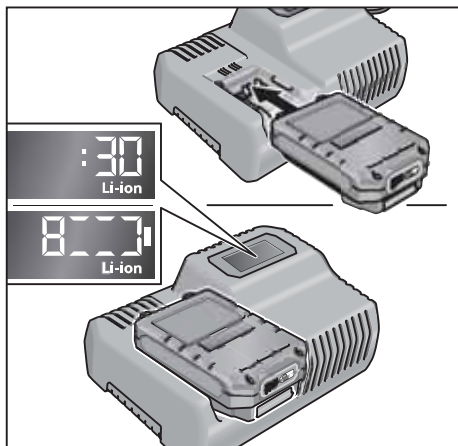
- Akumulátory nikdy nenabíjejte při teplotách nižších než 0 °C, příp. vyšších než 55 °C.
- Nenabíjejte akumulátory v prostředí s vysokou vlhkostí vzduchu nebo teplotou okolí.
- Během nabíjecího procesu akumulátory a nabíječku nezakrývejte.
- Na konci nabíjecího procesu vytáhněte síťovou zástrčku nabíječky.

## Nabíjecí proces

### POZOR!

Do dodávané nabíječky používejte pouze originální akumulátory.

- Zastrčte síťovou zástrčku nabíječky do zásuvky.  
Podsvícení displeje se rozsvítí na 2 sekundy zeleně a potom znovu zhasne. Zobrazí se OK.



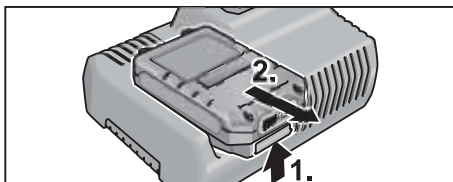
- Vložte úplně akumulátor, až do nabíječky zaskočí.
  - Na displeji se bude střídavě zobrazovat zbývající čas nabíjecího procesu (až do úplného nabití akumulátoru) a grafické znázornění stavu nabití.

- Podsvícení displeje svítí oranžově, pokud je akumulátor nabitý méně než na 80%.
- Od nabití akumulátoru na 80% svítí displej zeleně a zobrazí se OK.

- Akumulátor je úplně nabitý, když se zobrazí údaj .

Zelené podsvícení displeje po krátké době zhasne.

- Vyjměte akumulátor z nabíječky.



- Vytáhněte síťovou zástrčku.

### UPOZORNĚNÍ

Když po vložení akumulátoru do nabíječky displej bliká, jedná se o chybu akumulátoru nebo nabíječky.



Displej bliká pomalu.

Oranžové podsvícení displeje.

Akumulátor je příliš horký, příp. příliš studený. Jakmile akumulátor dosáhl teploty nabíjení (0 °C...55 °C), zahájí se nabíjecí proces.



Displej bliká rychle.

Červené podsvícení displeje.

Vyjměte akumulátor z nabíječky a znovu vložte. Při stejném zobrazení je akumulátor vadný. Vyměňte akumulátor nebo jej nechejte přezkoušet v odborné dílně.

Pokud se s jiným akumulátorem rovněž zobrazí toto chybové hlášení, jedná se o poruchu nabíječky. Nechejte nabíječku přezkoušet v odborné dílně.

## Údržba a ošetřování

### **VAROVÁNÍ!**

Před veškerými pracemi vytáhněte síťovou zástrčku. Nepoužívejte vodu nebo tekuté čisticí prostředky.

- Nečistoty a prach odstraňte z tělesa štětcem nebo suchým hadříkem.

### Opravy

Opravy nechejte výhradně provádět prostřednictvím některé servisní dílny, autorizované výrobcem. Rozložená schémata a seznamy náhradních dílů najdete na naší webové stránce:

[www.flex-tools.com](http://www.flex-tools.com)

## Prohlášení o shodě CE

Prohlašujeme na svou výlučnou odpovědnost, že výrobek popsany v části „Technické údaje“ je v souladu s následujícími normami nebo normativními dokumenty:

EN 60335-1, EN 60335-2-29, EN 55014-1, EN 55014-2, EN 61000-3-2, EN 61000-3-3, 2014/35/EU, 2014/30/EU.

Zodpovědný za technické podklady:  
FLEX-Elektrowerzeuge GmbH, R & D  
Bahnhofstrasse 15, D-71711 Steinheim/Murr



Eckhard Rühle  
Manager Research &  
Development (R & D)

Klaus Peter Weinper  
Head of Quality  
Department (QD)

22.05.2017

FLEX-Elektrowerzeuge GmbH  
Bahnhofstrasse 15, D-71711 Steinheim/Murr

## Pokyny pro likvidaci

### **VAROVÁNÍ!**

Odstraněním síťového kabelu učiňte vysloužilé nářadí nepoužitelným.



Pouze pro země EU.

Nevyhazujte elektrické nářadí do domovního odpadu! Podle evropské směrnice 2012/19/EU o elektrických a elektronických použitých spotřebičích a její realizace do národního práva se použité elektrické nářadí musí sbírat odděleně a dodávat do ekologické recyklace.



**Recyklace surovin namísto likvidace odpadu.**

Přístroj, příslušenství a obal by se měly předat k ekologické recyklaci. Plastové díly jsou označené k recyklaci podle druhu.

### **VAROVÁNÍ!**

Nevyhazujte akumulátory/baterie do domovního odpadu, do ohně nebo do vody. Vysloužilé akumulátory neotevírejte.

Akumulátory/baterie se mají sbírat, recyklovat nebo vhodným ekologickým způsobem zlikvidovat.

Pouze pro země EU:

Podle směrnice 2006/66/ES se musí vadné nebo použité akumulátory/baterie recyklovat.



**UPOZORNĚNÍ**

*O možnostech likvidace se informujte u Vašeho specializovaného obchodníka!*

## Vyloučení odpovědnosti

Výrobce a jeho zástupce neručí za škody a ušlý zisk vlivem přerušení obchodní činnosti, která byla způsobena výrobkem nebo eventuálně nemožností jeho použití.

Výrobce a jeho zástupce neručí za škody, které byly způsobeny neodborným použitím nebo ve spojitosti s výrobky jiných výrobců.

## Obsah

Použité symboly	69
Symboly na náradí	69
Pre Vašu bezpečnosť	69
Na prvý pohľad	70
Technické údaje	70
Návod na použitie	71
Údržba a ošetrovanie	72
Prehlásenie o zhode C E	72
Pokyny pre likvidáciu	72
Vylúčenie zodpovednosti	72

## Použité symboly

### **VAROVANIE!**

Označuje bezprostredne hroziace nebezpečenstvo. Pri nedodržaní upozornenia hrozí usmrtenie alebo najťažšie poranenia.

### **POZOR!**

Označuje nejakú možnú nebezpečnú situáciu. Pri nedodržaní upozornenia hrozí poranenie alebo vecné škody.

### **UPOZORNENIE**

Označuje aplikačné typy a dôležité informácie.

## Symboly na náradí



Pred uvedením do prevádzky si prečítajte návod na obsluhu!



Skratuvzdorný bezpečnostný transformátor



Nabíjačka je vhodná len na použitie v miestnostiach. Nevystavujte nabíjačku dažďu. Uskladnite elektrické náradie a akumulátory v suchých miestnostiach.



Pokyny pre likvidáciu (pozri strana 72)!

## Pre Vašu bezpečnosť

### **VAROVANIE!**

**Prečítajte si všetky bezpečnostné upozornenia a pokyny.** Zanedbanie dodržiavania bezpečnostných upozornení a pokynov môže mať za následok úraz elektrickým prúdom, požiar a/alebo ťažké poranenia. **Všetky bezpečnostné upozornenia a pokyny uschovajte na budúce použítie.**

Pred použitím nabíjačky si prečítajte a potom konajte:

- predložený návod na obsluhu,
- „Všeobecné bezpečnostné pokyny“ na zaobchádzanie s elektrickým náradím v priloženom zošite (čís. publikácie: 315.915),
- pravidla a predpisy na zabránenie úrazom, platné pre miesto nasadenia a jednajete podľa nich.

Táto nabíjačka nie je určená na to, aby ju používali deti a osoby s obmedzenými fyzickými, zmyslovými alebo duševnými schopnosťami alebo nedostatočnými skúsenosťami a znalosťami.

Túto nabíjačku smú používať deti od 8 rokov a osoby s obmedzenými fyzickými, zmyslovými alebo duševnými schopnosťami alebo s nedostatočnými skúsenosťami a znalosťami, pokiaľ sú pod dozorom alebo boli poučené o bezpečnom zaobchádzaní s nabíjačkou a rizikami s tým spojenými. V opačnom prípade existuje riziko chybného použitia a vzniku poranení.

Dávajte pozor na deti. Takýmto spôsobom zabezpečíte, aby sa deti nehrali s nabíjačkou. Deti nesmú vykonávať čistenie a údržbu nabíjačky bez dohľadu.