

Obsah

Použité symboly	184
Symboly na náradí	184
Pro Vaši bezpečnost	184
Hlučnost a vibrace	188
Technické údaje	189
Na první pohled	191
Návod k použití	192
Údržba a ošetřování	195
Pokyny pro likvidaci	195
Prohlášení o shodě C E	195
Vyloučení odpovědnosti	196

Použité symboly



VAROVÁNÍ!

Označuje bezprostředně hrozící nebezpečí. Při nedodržení upozornění hrozí usmrcení nebo nejtěžší poranění.



POZOR!

Označuje nějakou možnou nebezpečnou situaci. Při nedodržení upozornění hrozí poranění nebo věcné škody.



UPOZORNĚNÍ

Označuje aplikační tipy a důležité informace.

Symboly na náradí



Před uvedením do provozu si přečtěte návod k obsluze!



Noste ochranné brýle!



Třída ochrany II (zcela izolováno)



Pokyn pro likvidaci starého náradí (viz stránku 195)



Při zablokování náradí brání zpětnému nárazu stroje.



Ochrana před přetížením: při přetížení přístroj vypne.



Poklesu otáček při zatížení zamezuje tachogenerátor.



Zvýšená bezpečnost práce a zlepšení manipulace díky hladkému zvýšení otáček.



Snímačem řízené hlídání teploty: při nebezpečí přehřátí se stroj vypne.



Brání nechtěnému spuštění stroje po poklesu napětí.



Rychlost lze variabilně nastavit v 6 stupních.



Dobu doběhu náradí zkracuje brzdový systém.



Mikroprocesorová elektronika

Pro Vaši bezpečnost



VAROVÁNÍ!

Před použitím úhlové brusky si přečtěte:

- předložený návod k obsluze,
- "Všeobecné bezpečnostní pokyny" k zacházení s elektrickým náradím v příloženém sešitu (čís. publikace: 315.915),
- pravidla a předpisy k zabránění úrazům, platné pro místo nasazení a jednejte podle nich.

Tato úhlová bruska je konstruována podle současného stavu techniky a uznávaných bezpečnostně-technických pravidel. Při jeho používání může přesto dojít k ohrožení života uživatele nebo třetí osoby, event. poškození náradí nebo jiných věcných hodnot.

Používejte úhlovou brusku pouze

- pro stanovené použití,
- v bezvadném bezpečnostně-technickém stavu.

Okamžitě odstraňte poruchy omezující bezpečnost.

Stanovené použití

Tato úhlová bruska je určena

- pro živnostenské použití v průmyslu a řemesle,
- k broušení a řezání kovu a kamene broušením zasucha; k řezání použijte speciální řezací ochranný kryt,
- k nasazení s brusným nástrojem a příslušenstvím, které je v tomto návodu uvedeno nebo výrobcem doporučeno.

Nepřípustné jsou např. řetězové frézovací kotouče, pilové listy.

Bezpečnostní upozornění pro úhlové brusky



VAROVÁNÍ!

Přečtěte si všechna bezpečnostní upozornění a pokyny. Zanedbání při dodržování bezpečnostních upozornění a pokynů mohou mít za následek úraz elektrickým proudem, požár a/nebo těžká poranění.

Všechna bezpečnostní upozornění a pokyny si do budoucna uschovejte.

Společná varovná upozornění k broušení a dělení

- **Používejte toto elektrické nářadí jako brusku a rozbrušovačku.**
Dodržujte všechna bezpečnostní upozornění, pokyny, zobrazení a údaje, které jste obdrželi s nářadím.
Nebudete-li následující pokyny dodržovat, může dojít k úrazu elektrickým proudem, požáru a/nebo těžkým poraněním.
- **Toto elektrické nářadí není vhodné k broušení smirkovým papírem, k pracím s drátěnými kartáči, a k leštění.**
Použití, pro které není elektrické nářadí určeno, mohou způsobit ohrožení a poranění.
- **Nepoužívejte žádné příslušenství, které nebylo výrobcem určeno a doporučeno speciálně pro toto elektrické nářadí.**
Jenom to, že příslušenství můžete na Vašem elektrickém nářadí upevnit, není zárukou žádného bezpečného použití.

- **Přípustné otáčky vložného nástroje musí být nejméně tak vysoké, jako nejvyšší otáčky uvedené na elektrickém nářadí.**
Příslušenství, které se otáčí rychleji než je přípustné, se může rozlomit a rozletět.
- **Vnější průměr a tloušťka vložného nástroje musí odpovídat rozměrovým údajům Vašeho elektrického nářadí.**
Nesprávně stanovené vložné nástroje nelze dostatečně zakrýt nebo kontrolovat.
- **Nasazovací nástroje se závitovou vložkou musejí přesně lícovat na závit brusného vřetene.** U nasazovacích nástrojů, jež jsou montované prostřednictvím příruby, musí průměr otvoru nasazovacího nástroje lícovat na upínací průměr příruby.
Vložné nástroje, které se přesně nehodí na brusné vřeteno elektrického nářadí, se otáčejí nerovnoměrně, silně vibrují a mohou vést ke ztrátě kontroly.
- **Nepoužívejte žádné poškozené vložné nástroje.** Zkontrolujte před každým použitím nasazovací nástroje jako brusné kotouče na odštěpky a trhliny, brusné talíře na trhliny, otěr nebo silné opotřebení, drátěné kartáče na uvolněné nebo zlomené dráty. Když elektrické nářadí nebo vložný nástroj spadne, zkontrolujte, zda nejsou poškozené nebo použijte nepoškozený vložný nástroj.
Když jste vložný nástroj zkontrolovali a nasadili, udržujte sebe a osoby nacházející se v blízkosti, mimo rovinu rotujícího vložného nástroje a nechejte nářadí jednu minutu běžet s nejvyššími otáčkami.
Poškozené vložné nástroje většinou v této testovací době prasknou.
- **Noste osobní ochranné pomůcky.**
Používejte podle použití úplnou ochranu obličeje, ochranu očí nebo ochranné brýle. Je-li to adekvátní, noste masku proti prachu, ochranu sluchu, ochranné rukavice nebo speciální zástěru, která Vás chrání před malými brusnými částicemi a částicemi materiálu.

- Oči se mají chránit před odletujícími cizími tělesy, která vznikají při různých aplikacích. Masky proti prachu nebo ochranná dýchací maska musí filtrovat prach vznikající při použití. Když jste delší dobu vystaveni hlasitému hluku, můžete utrpět ztrátu sluchu.
- **Dbejte u jiných osob na bezpečnou vzdálenost k Vaší pracovní oblasti.** Každý, kdo vstoupí do pracovní oblasti, musí nosit osobní ochranné pomůcky. Úlomky obrobku nebo prasklé vložné nástroje mohou odletět a způsobit poranění také mimo přímou pracovní oblast.
 - **Když provádíte práce, při kterých může vložný nástroj zasáhnout skrytá elektrická vedení nebo vlastní síťový kabel, uchopte nářadí pouze za izolované plochy rukojeti.** Kontakt s vedením pod napětím může vést také kovové díly nářadí pod napětí a vést k úrazu elektrickým proudem.
 - **Vedte síťový kabel v dostatečné vzdálenosti od rotujících vložných nástrojů.** Ztratíte-li kontrolu nad nářadím, může dojít k proříznutí nebo zachycení síťového kabelu a Vaše ruka nebo paže se může dostat do otáčejícího se vložného nástroje.
 - **Nikdy neodkládejte elektrické nářadí dřívě, než se úplně zastaví vložný nástroj.** Rotující vložný nástroj se může dostat do kontaktu s odkládací plochou, čímž můžete ztratit kontrolu nad elektrickým nářadím.
 - **Nikdy nenechejte elektrické nářadí běžet, zatím co je nosíte.** Náhodným kontaktem s rotujícím vložným nástrojem může být zachycen Váš oděv a vložný nástroj se může zavrtat do Vašeho těla.
 - **Pravidelně čistěte větrací šterbiny Vašeho elektrického nářadí.** Ventilátor motoru vtahuje do tělesa prach a silné nahromadění kovového prachu může způsobit elektrické nebezpečí.
 - **Nepoužívejte elektrické nářadí v blízkosti hořlavých materiálů.** Tyto materiály mohou jiskry zapálit.
- **Nepoužívejte žádné vložné nástroje, které vyžadují kapalnou chladicí prostředky.** Použití vody nebo jiných chladicích prostředků může vést k úrazu elektrickým proudem.
- Zpětný ráz a příslušné bezpečnostní pokyny**
- Zpětný ráz je náhlá reakce následkem zaseknutí nebo zablokování rotujícího vložného nástroje, jako je brusný kotouč, brusný talíř, drátěný kartáč atd. Zaseknutí nebo blokování vede k náhlému nastavení rotujícího vložného nástroje. Tím se nekontrolovatelně elektrické nářadí urychlí v místě zablokování proti směru otáčení vložného nástroje. Když se např. brusný kotouč v obrobku zasekne nebo zablokuje, může se hrana brusného kotouče, která vnikla do obrobku zachytit a tím brusný kotouč praskne nebo způsobí zpětný ráz. Brusný kotouč se potom pohybuje k obsluhující osobě nebo od ní, podle směru otáčení kotouče v místě zablokování. Brusné kotouče při tom mohou také prasknout. Zpětný ráz je následkem nesprávného nebo chybného použití elektrického nářadí. Může se mu zabránit vhodnými preventivními opatřeními, jak je následovně popsáno.
 - **Držte dobře elektrické nářadí a zaujměte postoj Vašeho těla a paží v poloze, ve které můžete síly zpětného rázu zachytit. Používejte vždy přídavnou rukojeť, je-li k dispozici, abyste měli co možná největší kontrolu sil zpětného rázu nebo reakčních momentů při rozběhnutí.** Obsluhující osoba může vhodnými preventivními opatřeními zvládnout síly zpětného rázu a reakční síly.
 - **Nikdy nedávejte Vaši ruku do blízkosti rotujících vložných nástrojů.** Při zpětném rázu se vložný nástroj může pohybovat nad Vaši ruku.

- **Vyhýbejte se svým tělem oblasti, do které se bude elektrické nářadí při zpětném rázu pohybovat.**
Zpětný ráz pohybuje elektrickým nářadím opačným směrem k pohybu brusného kotouče v místě zablokování.
- **Pracujte zejména opatrně v oblasti rohů, ostrých hran atd. Zabraňte tomu, aby se vložné nástroje od obrobku odrazily a zaseknuly.**
Rotující vložný nástroj má v rozích, na ostrých hranách nebo když odskočí sklon ke vzpříčení. Způsobí to ztrátu kontroly nebo zpětný ráz.
- **Nepoužívejte žádné řetězové nebo ozubené pilové kotouče.**
Takové vložné nástroje způsobují často zpětný ráz nebo ztrátu kontroly nad elektrickým nářadím.

Zvláštní bezpečnostní upozornění k broušení a rozbrušování

- **Používejte výhradně brusná tělesa, která jsou schválená pro Vaše elektrické nářadí a ochranný kryt určený pro tato brusná tělesa.**
Brusná tělesa, která nejsou určena pro elektrické nářadí, nelze dostatečně zakrýt a jsou nebezpečná.
- **Zalomené brusné kotouče musejí být namontované tak, aby svou brusnou plochou nepřechýlily nad rovinou okraje ochranného krytu.** Nesprávně namontovaný brusný kotouč, který vyčnívá nad rovinu okraje ochranného krytu, nemůže být dostatečně krytý.
- **Ochranný kryt musí být spolehlivě namontovaný na elektronářadí a pro nejvyšší míru bezpečnosti nastavený tak, aby co možná nejmenší část brusného tělesa ukazovala nekrytá k obsluhující osobě.** Ochranný kryt pomáhá chránit obsluhu před úlomky, náhodným kontaktem s brusným tělesem a též před jiskrami, jež mohou vznítit oděv.
- **Brusná tělesa se smějí používat pouze pro doporučené možnosti použití.**
Například: Nikdy nebruste boční plochou rozbrušovacího kotouče.
Rozbrušovací kotouče jsou určeny k úběru materiálu hranou kotouče. Boční působení síly na tato brusná tělesa je může rozlámat.
- **Používejte vždy nepoškozené upínací příruby ve správné velikosti a tvaru pro Vámi zvolený brusný kotouč.**
Vhodné příruby podírají brusný kotouč a snižují tak nebezpečí jeho prasknutí. Příruby pro rozbrušovací kotouče se mohou lišit od přírub pro jiné brusné kotouče.
- **Nepoužívejte žádné opotřebované brusné kotouče od větších elektrických nářadí.**
Brusné kotouče pro větší elektrická nářadí nejsou dimenzované pro vyšší otáčky menších elektrických nářadí a mohou prasknout.

Další zvláštní bezpečnostní upozornění k rozbrušování

- **Zabraňte blokování řezného kotouče nebo příliš vysokému přitlaku.**
Neprovádějte žádné příliš hluboké řezy. Přetížení řezného kotouče zvyšuje namáhání a náchylnost ke zpříčení nebo blokování a tím možnost zpětného rázu nebo zlomení brusného tělesa.
- **Vyhýbejte se oblasti před a za rotujícím rozbrušovacím kotoučem.**
Pohybujete-li rozbrušovacím kotoučem v obrobku od sebe, může v případě zpětného rázu dojít k odmrštění elektrického nářadí s otáčejícím se kotoučem přímo na Vás.
- **Pokud se rozbrušovací kotouč vzpříčí nebo práci přerušíte, vypněte elektrické nářadí a držte je v klidu, až se kotouč úplně zastaví.**
Nikdy se nepokoušejte vytáhnout ještě běžící rozbrušovací kotouč z řezu, jinak může dojít ke zpětnému rázu. Zjistěte a odstraňte příčinu vzpříčení.

- Elektrické nářadí znovu nezapínejte, pokud je řezný kotouč v obrobku. Nechejte řezný kotouč nejprve dosáhnout jeho plných otáček, než budete v řezu opatrně pokračovat. V opačném případě se kotouč může zaháknout, vyskočit z obrobku nebo způsobit zpětný ráz.
 - Desky nebo velké obrobky podepřete, aby se zmenšilo riziko zpětného rázu vzpříčeným rozbrušovacím kotoučem. Velké obrobky se mohou svou vlastní hmotností prohnout. Obrobek se musí na obou stranách kotouče podepřít a sice jak v blízkosti řezání, tak také na hraně.
 - Buďte zejména opatrní u "řezů kaposvitého tvaru" do stávajících stěn nebo jiných oblastí, do kterých není vidět. Zanořující se řezný kotouč může při řezání do plynových nebo vodovodních potrubí, elektrických vedení nebo jiných objektů způsobit zpětný ráz.
- Další bezpečnostní upozornění**
- Síťové napětí a napětíové údaje na typovém štítku musí být shodné.
 - Aretaci vřetena stiskněte pouze při zastaveném brusném nástroji.

Hlučnost a vibrace



UPOZORNĚNÍ

Hodnoty hladiny hluku jakož i celkovou hodnotu vibrací, vyhodnocené s filtrem A, si zjistíte v tabulce "Technické údaje". Hodnoty hluku a vibrací byly zjištěny podle EN 60745.



POZOR!

Uvedené naměřené hodnoty platí pro nová nářadí. Při denním nasazení se hodnoty hlučnosti a vibrací mění.



UPOZORNĚNÍ

Úroveň vibrací uvedená v těchto pokynech byla změřena měřicí metodou stanovenou normou EN 60745 a lze ji použít k vzájemnému srovnání elektrického nářadí.

Je také vhodná pro předběžný odhad kmitavého namáhání.

Uvedená úroveň vibrací reprezentuje hlavní aplikace elektrického nářadí.

Bude-li ovšem elektrické nářadí použito pro jiné aplikace, s odlišnými vloženými nástroji nebo nedostatečnou údržbou, může se úroveň vibrací lišit. Může to podstatně zvýšit kmitavé zatížení během celé pracovní doby. Pro přesné odhadnutí kmitavého namáhání se mají také zohlednit doby, ve kterých je nářadí vypnuto nebo sice běží, ale ve skutečnosti se nepoužívá.

Může to podstatně redukovat kmitavé namáhání během celé pracovní doby.

Stanovte dodatečná bezpečnostní opatření k ochraně obsluhy před účinky vibrací, jako například: údržba elektrického nářadí a vložených nástrojů, udržování teploty rukou, organizace průběhu práce.



POZOR!

Při akustickém tlaku větším než 85 dB(A) noste ochranu sluchu.

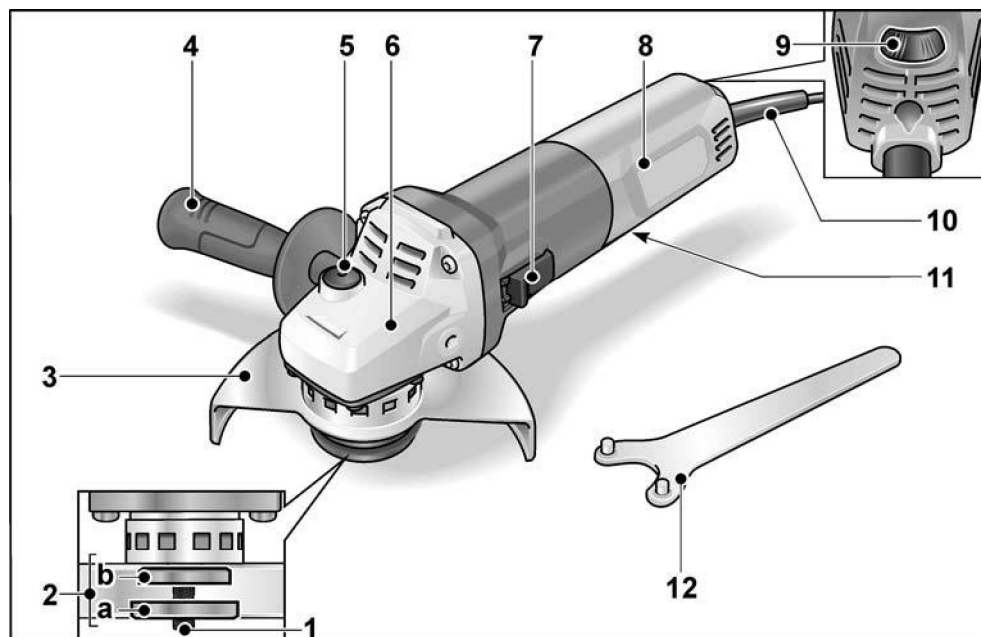
Technické údaje

		L 8-11 115	L 8-11 125	LE 9-11 125
Typ nářadí		Úhlová bruska		
Max. Ø brusného nástroje	mm	115	125	
Tloušťka brusného nástroje	mm	1–6		
Úložná díra	mm	22,23		
Závit na vřetenu		M14		
Otáčky	ot./min	11.500	11.500	6.000–11.500
Příkon	W	800	800	900
Výkon	W	460	460	600
Hmotnost podle standardu „EPTA Procedure 01/2003“ (bez kabelu)	kg	2,0		
Třída ochrany		II/□		
Hladina hluku vyhodnocená s filtrem A podle normy EN 60745 (viz “Hlučnost a vibrace”):				
Hladina akustického tlaku L_{pA}	dB(A)	86,4	86,4	87
Hladina akustického výkonu L_{WA}	dB(A)	97,4	97,4	98
Nejistota K	db	3,0		
Celková hodnota vibrací podle normy s EN 60745 (viz “Hlučnost a vibrace”):				
Hodnota emisí a_h při broušení povrchů	m/s^2	7,7		8,5
Hodnota emisí a_h při rozbrušování	m/s^2	3,0		
Nejistota K	m/s^2	1,5		

		L 10-11 125	L 14-11 125	LE 14-11 125
Typ nářadí		Úhlová bruska		
Max. Ø brusného nástroje	mm	125		
Tloušťka brusného nástroje	mm	1–6		
Úložná díra	mm	22,23		
Závit na vřetenu		M14		
Otáčky	ot./min	11.500	11.500	2.800–11.500
Příkon	W	1050	1400	
Výkon	W	650	880	
Hmotnost podle standardu „EPTA Procedure 01/2003“ (bez kabelu)	kg	2,1	2,3	
Třída ochrany		II/□		
Hladina hluku vyhodnocená s filtrem A podle normy EN 60745 (viz “Hlučnost a vibrace”):				
Hladina akustického tlaku L_{pA}	dB(A)	85	86	
Hladina akustického výkonu L_{WA}	dB(A)	96	97	
Nejistota K	db	3,0		
Celková hodnota vibrací podle normy s EN 60745 (viz “Hlučnost a vibrace”):				
Hodnota emisí a_h při broušení povrchů	m/s^2	6,3		
Hodnota emisí a_h při rozbrušování	m/s^2	1,6	1,4	
Nejistota K	m/s^2	1,5		

Na první pohled

V tomto návodu budou popsána různá elektrická nářadí. Zobrazení se mohou v detailech lišit od zakoupeného elektrického nářadí.



- | | |
|---|---|
| <p>1 Vřeteno</p> <p>2 Závitová příruba
a Upínací matice
b Upínací příruba</p> <p>3 Ochranný kryt
Přestavitelný bez použití nářadí pomocí 12 zarážek na 360°.
a) 115 mm (L 8-11 115)
b) 125 mm</p> <p>4 Rukojeť
Rukojeť je montovatelná zprava a zleva.
(L 14-11 125, LE 14-11 125: rukojeť s integrovaným klíčem s čepy)</p> <p>5 Aretace vřetena
K znehybnění vřetena při výměně nástroje.</p> | <p>6 Hnací hlava
S výstupem vzduchu a šipkou směru otáčení.</p> <p>7 Kolébkový vypínač
K zapnutí a vypnutí.
Se zaskakovací polohou pro trvalý provoz.</p> <p>8 Zadní rukojeť</p> <p>9 Nastavovací kolečko pro předvolbu otáček (LE 9-11 125, LE 14-11 125)</p> <p>10 Síťový kabel 4,0 m se síťovou zástrčkou</p> <p>11 Typový štítek (není zobrazen)</p> <p>12 Klíč pro matice s čelními otvory</p> |
|---|---|

Návod k použití



VAROVÁNÍ!

Před veškerými pracemi na úhlové brusce vytáhněte síťovou zástrčku.

Před uvedením do provozu

Vybalte úhlovou brusku, zkontrolujte ji na kompletnost dodávky a transportní poškození.

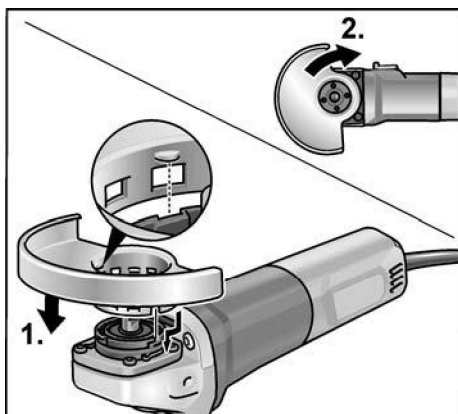
Montáž ochranného krytu



VAROVÁNÍ!

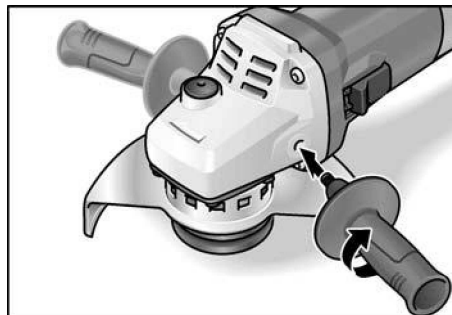
Při hrubovacích a rozbrušovacích pracích nikdy nepracujte bez ochranného krytu. K řezání použijte speciální řezací ochranný kryt.

- Vytáhněte síťovou zástrčku.



- Nasadte ochranný kryt (1.). Výstupky na ochranném krytu musí přitom zapadat do vybrání příruby.
- Pootočte ochranným krytem ve směru pohybu hodinových ručiček (2.). Pootočení je možné pouze v jednom směru!
- Demontáž provádějte v opačném pořadí.

Namontování rukojeti



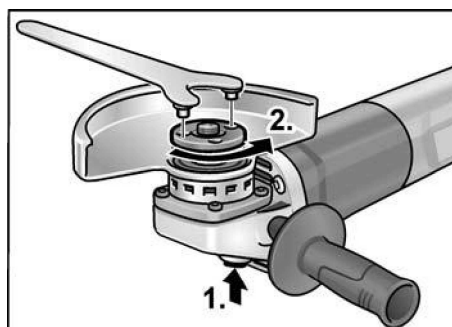
UPOZORNĚNÍ

Provoz elektrického nářadí bez rukojeti není přípustné.

Upnutí/výměna nástroje

- Vytáhněte síťovou zástrčku.

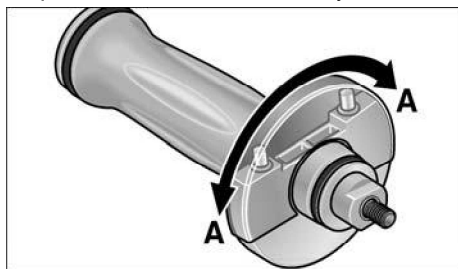
Montáž brusného kotouče



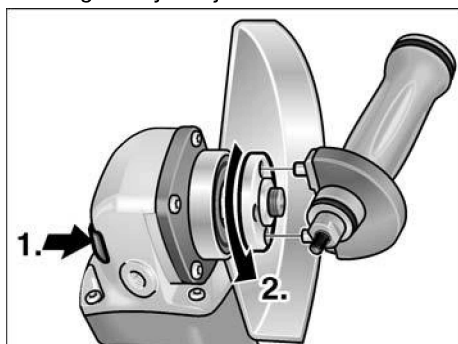
- Stiskněte a držte stisknutou aretaci vřetena (1.).
- Pomocí klíče pro matice s čelními otvory odšroubujte proti směru otáčení hodinových ručiček upínací matici z vřetena a sundejte ji (2.).

Rukojeť (L 14-11 125, LE 14-11 125)

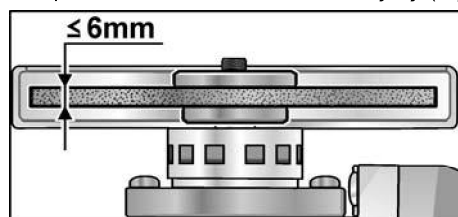
- Odmontujte rukojeť z nářadí otáčením proti směru otáčení hodinových ručiček.



- Otáčejte krytem na rukojeti o 180°, až zaskočí. Integrovaný klíč je uvolněn.



- Stiskněte aretaci vřetena a držte ji stisknutou (1.).
- Pomocí integrovaného klíče odšroubujte proti směru otáčení hodinových ručiček upínací matici z vřetena a sundejte ji (2.).



- Vložte správnou stranou brusný kotouč.
- Našroubujte upínací matici nákrůžkem směrem nahoru na vřeteno.
- Stiskněte aretaci vřetena a držte ji stisknutou.

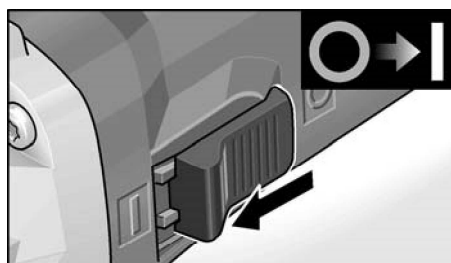
- Upínací matici utáhněte klíčem s čepy nebo integrovaným klíčem.
- Proveďte zkušební chod, abyste zkontrolovali vystředěné uchycení nástroje.

Zkušební chod

- Zastrčte síťovou zástrčku do zásuvky.
- Zapněte kolébkovým vypínačem úhlovou brusku (bez zaskočení) a nechte úhlovou brusku cca 30 sekund běžet. Zkontrolujte nevyváženost a vibrace.
- Vypněte úhlovou brusku.

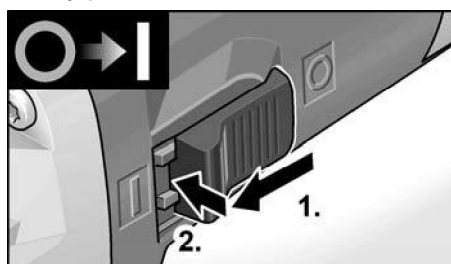
Zapnutí a vypnutí

Krátkodobý provoz bez zaskočení

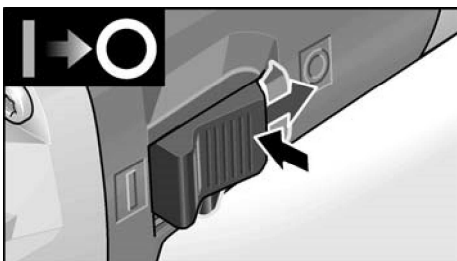


- Posuňte kolébkový vypínač směrem dopředu a pevně jej držte.
- K vypnutí kolébkový vypínač uvolněte.

Trvalý provoz se zaskočením



- Posuňte kolébkový vypínač směrem dopředu (1.) a stisknutím na přední konec jej zaskočením zajistěte (2.).

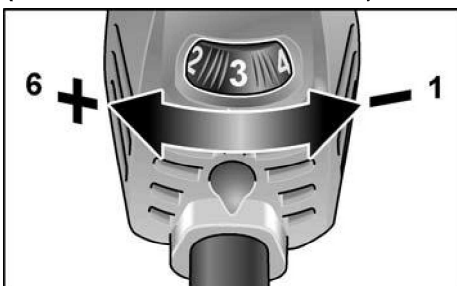


- K vypnutí kolébkový vypínač stisknutím na zadní konec odblokujte.

i UPOZORNĚNÍ

Po výpadku Elektrického proudu se zapnuté Nářadí znovu nerozběhne.

Předvolba otáček (LE 9-11 125, LE 14-11 125)



- K nastavení pracovních otáček nastavte nastavovací kolečko na požadovanou hodnotu.

! POZOR!

Nebezpečí poranění prostřednictvím zničení nástroje. Použijte nástroj odpovídající pracovnímu úkolu.

i UPOZORNĚNÍ

Při přetížení nebo přehřátí v trvalém provozu snižuje nářadí automaticky otáčky, až je dostatečně vychlazen.

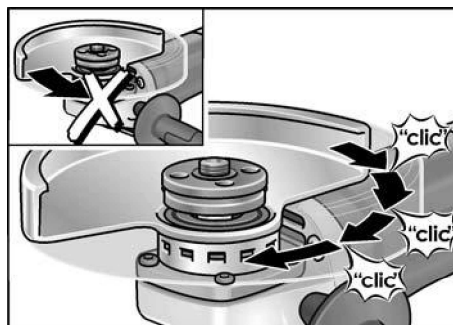
Přestavení ochranného krytu

K přizpůsobení na pracovní úkol je ochranný kryt přestavitelný s 12 zarážkami na 360°, bez použití nářadí.

! POZOR!

Nebezpečí poranění!
Noste ochranné rukavice.

- Vytáhněte síťovou zástrčku.



- Otáčejte ochranným krytem proti šipce směru otáčení na hnací hlavě až do požadované polohy.

Pracovní pokyny

i UPOZORNĚNÍ

Po vypnutí Brusný nástroj ještě Krátkou dobu dobihá.

Hrubovací broušení

! VAROVÁNÍ!

Nikdy nepoužívejte rozbrušovací kotouče k hrubovacímu broušení.

- Úhel nastavení 20–40° pro nejlepší úběr materiálu.
- S mírným přitlakem pohybujte úhlovou bruskou sem a tam. Tím nebude obrobek příliš horký a nedojde k jeho zabarvení; kromě toho nevzniknou žádné rýhy.

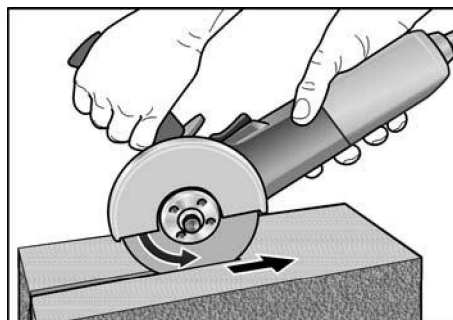
Rozbrušování

! VAROVÁNÍ!

K řezání použijte speciální řezací ochranný kryt.

Viz katalog příslušenství výrobce.

- Úhlová bruska musí stále pracovat proti směru posuvu.



Inak vzniká nebezpečí nekontrolovaného vyskočení z drážky.

- Netlačte, nevychylujte, nekmítejte.
- Přizpůsobení posuvu opracovávanému materiálu:
čím je tvrdší, tím pomaleji.

Další informace o produktech výrobce na www.flex-tools.com.

Údržba a ošetřování

VAROVÁNÍ!

Před veškerými pracemi na úhlové brusce vytáhněte síťovou zástrčku.

Čistění

VAROVÁNÍ!

Při opracování kovů se může při extrémním nasazení ve vnitřním prostoru tělesa usazovat vodivý prach. Snížení ochranné izolace!

Provozujte nářadí přes chránič vybavovaný chybovým proudem (vybavovací proud 30 mA).

- Nářadí a větrací štěrby pravidelně čistěte. Četnost čistění je závislá na opracovávaném materiálu a době používání.
- Vnitřní prostor tělesa s motorem pravidelně vyfoukejte suchým stlačeným vzduchem.

Uhlíkové kartáčky

Úhlová bruska je vybavená vypínacími uhlíky.

Po dosažení meze opotřebením vypínacích uhlíků se úhlová bruska automaticky vypne.

UPOZORNĚNÍ

K výměně používejte pouze originální díly výrobce. Při použití cizích výrobků zaniknou záruční závazky výrobce.

Přes zadní vstupní otvory vzduchu lze během použití pozorovat opalování uhlíků. Při silném opalování uhlíků úhlovou brusku okamžitě vypněte. Předejte úhlovou brusku do některé servisní dílny, autorizované výrobcem.

Převodovka

UPOZORNĚNÍ

Během záruční doby nepovolujte šrouby na hnací hlavě. Při nedodržení zaniknou záruční závazky výrobce.

Opravy

Opravy nechejte výhradně provádět prostřednictvím některé servisní dílny, autorizované výrobcem.



Náhradní díly a příslušenství

Další příslušenství, zejména brusné nástroje, si převezmete z katalogu výrobce. Rozložená schémata a seznamy náhradních dílů najdete na naší webové stránce: www.flex-tools.com

Pokyny pro likvidaci

VAROVÁNÍ!

Odstraněním síťového kabelu učiňte vysloužilé nářadí nepoužitelným.

-  Pouze pro země EU
-  Nevyhazujte elektrické nářadí do domovního odpadu!

Podle evropské směrnice 2012/19/EU o elektrických a elektronických použitých spotřebičích a její realizace do národního práva se použité elektrické nářadí musí sbírat odděleně a dodávat do ekologické recyklace.

UPOZORNĚNÍ

O možnostech likvidace se informujte u Vašeho specializovaného obchodníka!

Prohlášení o shodě CE

Prohlašujeme na svou výlučnou odpovědnost, že výrobek popsáný v části "Technické údaje" je v souladu s následujícími normami nebo normativními dokumenty:

EN 60745 podle ustanovení směrnic 2014/30/EU, 2006/42/ES, 2011/65/EU.

Zodpovědný za technické podklady:
FLEX-Elektrowerkzeuge GmbH, R & D
Bahnhofstrasse 15, D-71711 Steinheim/Murr



Eckhard Rühle
Manager Research &
Development (R & D)

Klaus Peter Weinper
Head of Quality
Department (QD)

25.07.2018

FLEX-Elektrowerkzeuge GmbH
Bahnhofstrasse 15, D-71711 Steinheim/Murr

Vyloučení odpovědnosti

Výrobce a jeho zástupce neručí za škody a ušlý zisk vlivem přerušení obchodní činnosti, která byla způsobena výrobkem nebo eventuálně nemožností jeho použití. Výrobce a jeho zástupce neručí za škody, které byly způsobeny neodborným použitím nebo ve spojitosti s výrobky jiných výrobců.