

Váš nový přípravek Leigh D4R Pro (pro výrobu rybinových spojů)

Gratulujeme Vám! Stali jste se majiteli nejpoužívanějšího a univerzálního přípravku pro výrobu rybinových spojů (a mnohých dalších!). Přípravek **Leigh D4R Pro** Vám umožní tvořit nekonečné množství druhů spojů. Jeho hlavní funkce jsou detailně popsány v tomto návodu. Je k němu přiloženo také užitečné DVD, ale nejdůležitější je přečíst si návod.

Doporučujeme Vám nejprve přípravek smontovat, pečlivě podle pokynů v první části návodu. Poté přečtete návod až do konce, postupně základní funkce a zásady práce, a to dříve, než se pokusíte provést jakoukoliv truhlářskou operaci. V každém případě si zkuste provést několik spojů na odpadovém prkně předtím, než začnete přípravek používat pro skutečnou práci!

Budete-li mít jakékoliv otázky, na které nenaleznete odpovědi v tomto návodu, obraťte se, prosím, na zákaznickou podporu Leigh pro Českou republiku:

Tel: +420 777 900 240

Technická podpora: hzprof@hzprof.cz

Další kontaktní informace viz Příloha IV – Zákaznická podpora

Pamatujte ale:

„Prvním předpokladem úspěchu je přečíst si návod!“

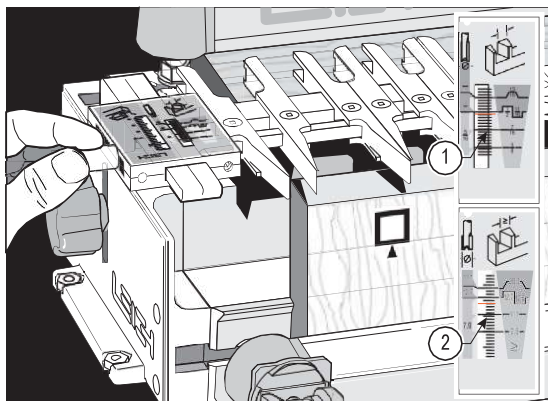
Důležité! Palce a milimetry

Přípravek D4R Pro lze objednat ve verzi palcové nebo metrické. Jsou identické kromě označení stupnic. V tomto návodu jsou uvedeny rozměry v obou soustavách, nejprve palce a poté milimetry v hranatých závorkách.

Příklad: $\frac{3}{4}$ " x $5\frac{1}{2}$ " x 8" [20 x 140 x 200 mm]

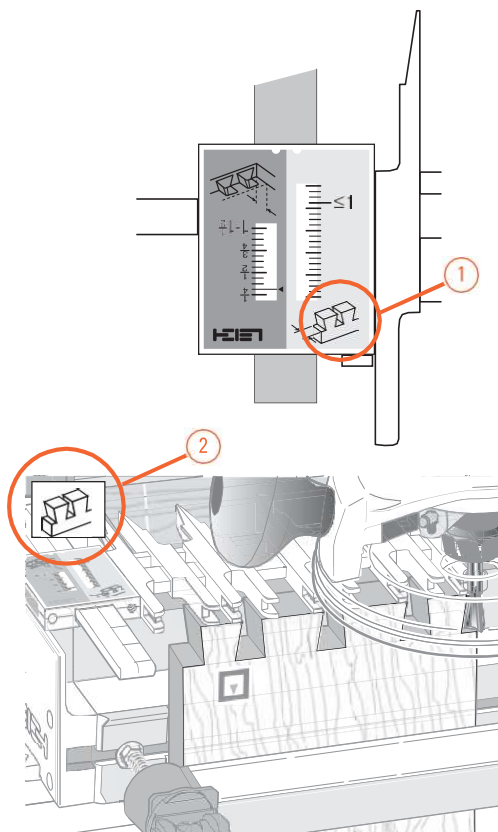
Nezabývejte se tím, že palce/milimetry, nejsou úplně přesně odpovídající. Používejte rozměry, které se hodí k vašemu přípravku.

Abychom zjednodušili pokyny, je na většině obrázků v návodu přípravek zkratně kratší, než je jeho standardní délka 24" [610 mm].



Tam, kde stupnice prstové sestavy překrývají obrázek, je „palcová“ stupnice 1 nahoře a „milimetrová“ stupnice 2 dole. Zobrazena je pouze pravá „aktivní“ strana stupnic.

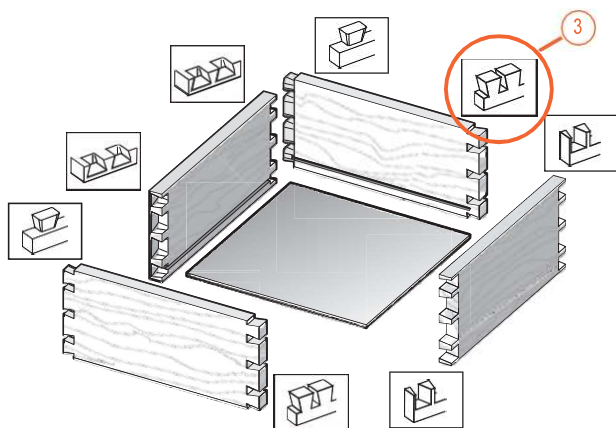
Pro pochopení, seřizovací pozice je pouze v návodu znázorněna červenou vodicí linkou. **Na přípravku je linka černá.**



Vysvětlivky symbolů

Pro pochopení pokynů a obrázků v tomto návodu jsme použili spoustu mezinárodních symbolů, navíc některé naše vlastní speciální symboly. Všechny jsou vysvětleny na stránce dole. **Nemusíte si nyní dělat starosti s jejich zapamatováním,** protože se poměrně často v tomto návodu opakují a brzy se s nimi dobře seznámíte.

Přípravek Leigh může být smontován celkem ve 4 polohách, podle toho, jaký typ spoje a jakou část spoje vyrábíte. Každá prstová sestava má svou vlastní ikonu provedení **1**, která určuje typ spoje, který bude frézován. Ikonu spoje naleznete také v levém horním rohu většiny obrázků **2**, vyznačuje, kterou polohu prstové sestavy máte použít.



Někdy se ikona spoje používá k určení prkna **3**.

Toto jsou 4 ikony spojů

 **TD ROZPOR**
(pro otevřené rybinové spoje)

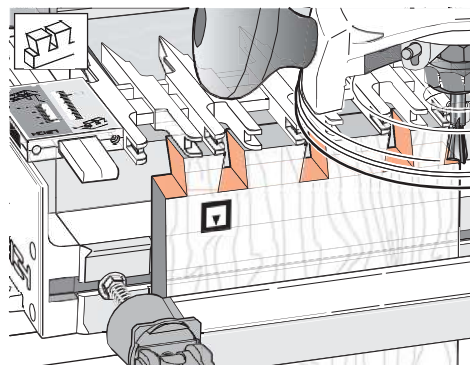
 **TD ČEP**
(pro otevřené rybinové spoje)


 **HB ROZPOR**
(pro poloskryté rybinové spoje)

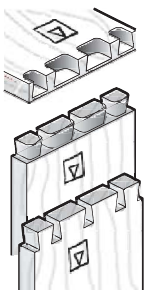
 **HB ČEP**
(pro poloskryté rybinové spoje)


Jakým procesem musejí prkna projít?

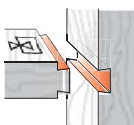
V podstatě všechny rybinové spoje jsou používány pro výrobu beden, zásuvek, skříní apod. My doporučujeme využívat tyto jednoduché (a intuitivní) symboly pro určení, která strana prkna je na dokončené „krabici“ vnitřní či vnější, a která strana prkna musí být vnější (směrem k vám), když je upnuto v přípravku.




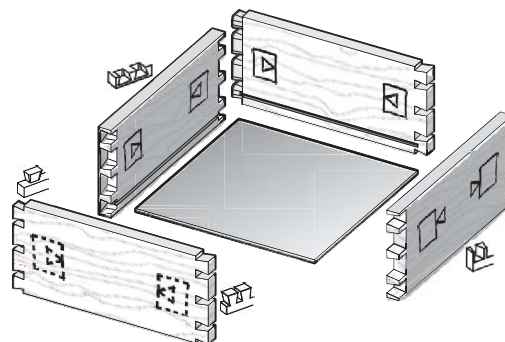
Tato ikona  označuje vnější stranu prkna. Všechna prkna s čepy pro otevřené rybinové spoje se upínají v přípravku vnějškem od přípravku.




Tato ikona  označuje vnitřní stranu prkna. Všechna prkna s čepy a s rozpory pro poloskryté rybinové spoje a prkna s rozpory pro otevřené rybinové spoje se upínají v přípravku vnitřní stranou od přípravku, směrem k vám.



Tato ikona  označuje prkna, která se upínají buď tak, nebo tak, např. pro posuvné a přímé rybinové spoje.



Tečkované ikony  označují „druhou“ (skrytou) stranu prkna na obrázku.

Následující symboly ukazují:



Touto stranou proti zářežce



Touto stranou proti zářežce



Prořez pilou povolen



Pozor: Při této operaci buďte velmi opatrní

①②③ Číslované reference v textu



Osa prkna nebo orýsování



Rovná se



Nerovná se



Přibližně