

## Obsah

Použité symboly .....	159
Symboly na nářadí .....	159
Technické údaje .....	159
Na první pohled .....	160
Pro Vaši bezpečnost .....	161
Hlučnost a vibrace .....	164
Návod k použití .....	165
Údržba a ošetřování .....	167
Pokyny pro likvidaci .....	168
Prohlášení o shodě C E .....	168
Vyloučení odpovědnosti .....	168

## Použité symboly



### VAROVÁNÍ!

Označuje bezprostředně hrozící nebezpečí. Při nedodržení upozornění hrozí usmrcení nebo nejtěžší poranění.



### POZOR!

Označuje nějakou možnou nebezpečnou situaci. Při nedodržení upozornění hrozí poranění nebo věcné škody.



### UPOZORNĚNÍ

Označuje aplikační tipy a důležité informace.

## Symboly na nářadí



Před uvedením do provozu si přečtěte návod k obsluze!



Noste ochranné brýle!



Noste protihlukovou ochranu!



Třída ochrany II  
(zcela izolováno)



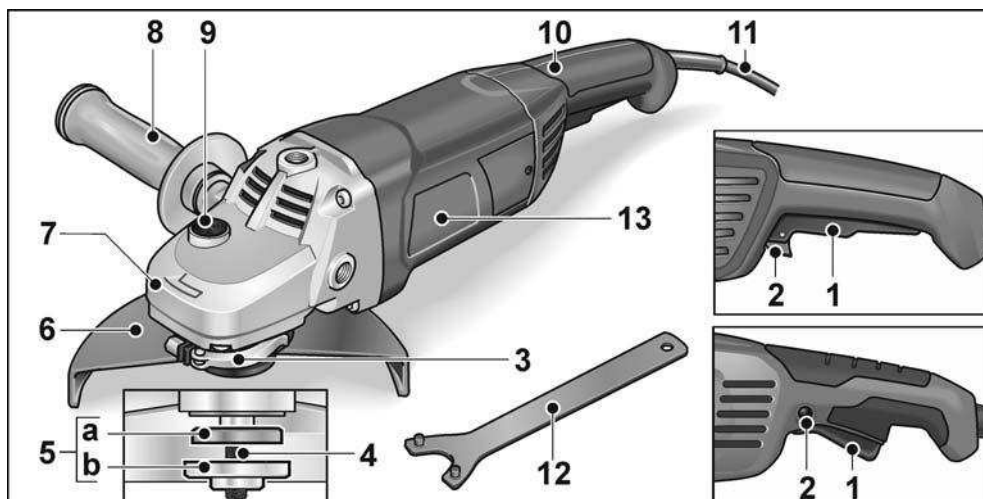
Pokyn pro likvidaci starého nářadí  
(viz stránku 168)!

## Technické údaje

Typ nářadí		Úhlová bruska			
		L 15-10 150	L 21-6 230/ L 2100	L 21-8 180	L 24-6 230
Max. Ø brusného nástroje	mm	150	230	180	230
Tloušťka brusného nástroje	mm	1–10			
Závit na vřetenu		M14			
Otáčky	ot./min	10000	6500	8300	6500
Příkon	W	1500	2100	2100	2400
Síťové napětí	V/Hz	230/50			
Hmotnost podle standardu „EPTA-procedure 1/2003“ (bez kabelu)	kg	3,6	4,9	4,7	5,8
Třída ochrany		II /			

## Na první pohled

V tomto návodu budou popsána různá elektrická nářadí. Zobrazení se mohou v detailech lišit od zakoupeného elektrického nářadí.



- |  |   |
|--|---|
| <p><b>1 Vypínač</b><br/>K zapnutí a vypnutí.</p> <p><b>2 Blokování zapnutí/aretační knoflík</b><br/>Zabraňuje nechtěnému rozběhnutí nářadí a aretuje vypínač v trvalém provozu.</p> <p><b>3 Rychloupínací páka</b></p> <p><b>4 Vřeteno</b></p> <p><b>5 Závitová příruba</b><br/>a Upínací matice<br/>b Upínací příruba</p> <p><b>6 Ochranný kryt</b></p> | <p><b>7 Hnací hlava</b><br/>S výstupem vzduchu a šipkou směru otáčení.</p> <p><b>8 Přídavná rukojeť</b><br/>Rukojeť lze namontovat vlevo, nahoru a vpravo.</p> <p><b>9 Aretace vřetena</b><br/>K znehybnění vřetena při výměně nástroje.</p> <p><b>10 Rukojeť s vypínačem</b></p> <p><b>11 Síťový kabel 4,0 m se síťovou zástrčkou</b></p> <p><b>12 Klíč pro matice s čelními otvory</b></p> <p><b>13 Typový štítek (není zobrazen)</b></p> |
|--|---|

## Pro Vaši bezpečnost



### VAROVÁNÍ!

Před použitím úhlové brusky si přečtěte:

- předložený návod k obsluze,
- "Všeobecné bezpečnostní pokyny" k zacházení s elektrickým nářadím v příloženém sešitu (čís. publikace: 315.915),
- pravidla a předpisy k zabránění úrazům, platné pro místo nasazení a jednejte podle nich.

Tato úhlová bruska je konstruována podle současného stavu techniky a uznávaných bezpečnostně-technických pravidel. Při jeho používání může přesto dojít k ohrožení života uživatele nebo třetí osoby, event. poškození nářadí nebo jiných věcných hodnot.

Používejte úhlovou brusku pouze

- pro stanovené použití,
- v bezvadném bezpečnostně-technickém stavu.

Okamžitě odstraňte poruchy omezující bezpečnost.

### Stanovené použití

Tato úhlová bruska je určena

- pro živnostenské použití v průmyslu a řemesle,
- k broušení a řezání kovu a kamene zasucha s hrubovacími a rozbrušovacími kotouči, které jsou schválené pro obvodovou rychlost 80 m/s,
- k rovinnému broušení kovu a kamene s kuželovými brusnými hrnci o průměru až 110 mm, které jsou schválené pro obvodovou rychlost 50 m/s,
- k rovinnému broušení s brusnými papíry na opěrném kotouči, který je dimenzován na otáčky nářadí,
- k nasazení s broušicím nástrojem a příslušenstvím, které je v tomto návodu uvedeno nebo výrobcem doporučeno.

Nikdy nepoužívejte rozbrušovací kotouče k hrubovacímu broušení. Rozbrušování kamenů pomocí rozbrušovacích kotoučů ztužených vlákny je povoleno pouze s vodicími podložkami.

Nepřípustné jsou např. řetězové frézovací kotouče, pilové listy.

Úhlová bruska není vhodná k leštění.

### Bezpečnostní upozornění pro úhlové brusky



#### VAROVÁNÍ!

Přečtěte si všechna bezpečnostní upozornění, všechny pokyny, obrázky a specifikace, dodané s elektronářadím. Zanedbání při dodržování bezpečnostních upozornění a pokynů mohou mít za následek úraz elektrickým proudem, požár a/nebo těžká poranění. **Všechna bezpečnostní upozornění a pokyny si do budoucna uschovejte.**

#### Společná varovná upozornění k broušení, smirkování a dělení

- **Toto elektrické nářadí je použitelné jako bruska, bruska k broušení smirkovým papírem a rozbrušovačka. Dodržujte všechna bezpečnostní upozornění, pokyny, zobrazení a údaje, které jste obdrželi s nářadím.** Nebudete-li následující pokyny dodržovat, může dojít k úrazu elektrickým proudem, požáru a/nebo těžkým poraněním.
- **Toto elektrické nářadí není vhodné k pracím s drátěnými kartáči a k leštění.** Použití, pro které není elektrické nářadí určeno, mohou způsobit ohrožení a poranění.
- **Nepoužívejte žádné příslušenství, které nebylo výrobcem určeno a doporučeno speciálně pro toto elektrické nářadí.** Jenom to, že příslušenství můžete na Vašem elektrickém nářadí upevnit, není zárukou žádného bezpečného použití.
- **Přípustné otáčky vložného nástroje musí být nejméně tak vysoké, jako nejvyšší otáčky uvedené na elektrickém nářadí.** Příslušenství, které se otáčí rychleji než je přípustné, se může rozlomit a rozletět.
- **Vnější průměr a tloušťka vložného nástroje musí odpovídat rozměrovým údajům Vašeho elektrického nářadí.** Nesprávně stanovené vložné nástroje nelze dostatečně zakrýt nebo kontrolovat.

- **Nasazovací nástroje se závitovou vložkou musejí přesně lícovat na závit brusného vřetene. U nasazovacích nástrojů, jež jsou montované prostřednictvím příruby, musí průměr otvoru nasazovacího nástroje lícovat na upínací průměr příruby.** Vložné nástroje, které se přesně nehodí na brusné vřeteno elektrického nářadí, se otáčejí nerovnoměrně, silně vibrují a mohou vést ke ztrátě kontroly.
  - **Nepoužívejte žádné poškozené vložné nástroje. Zkontrolujte před každým použitím nasazovací nástroje jako brusné kotouče na odštěpky a trhliny, brusné talíře na trhliny, otěr nebo silné opotřebení, drátěné kartáče na uvolněné nebo zlomené dráty. Když elektrické nářadí nebo vložný nástroj spadne, zkontrolujte, zda nejsou poškozené nebo použijte nepoškozený vložný nástroj. Když jste vložný nástroj zkontrolovali a nasadili, udržujte sebe a osoby nacházející se v blízkosti, mimo rovinu rotujícího vložného nástroje a nechejte nářadí jednu minutu běžet s nejvyššími otáčkami.** Poškozené vložné nástroje většinou v této testovací době prasknou.
  - **Noste osobní ochranné pomůcky. Používejte podle použití úplnou ochranu obličeje, ochranu očí nebo ochranné brýle. Je-li to adekvátní, noste masku proti prachu, ochranu sluchu, ochranné rukavice nebo speciální zástěru, která Vás chrání před malými brusnými částicemi a částicemi materiálu.** Oči se mají chránit před odletujícími cizími tělesy, která vznikají při různých aplikacích. Masky proti prachu nebo ochranná dýchací maska musí filtrovat prach vznikající při použití. Když jste delší dobu vystaveni hlasitému hluku, můžete utrpět ztrátu sluchu.
  - **Dbejte u jiných osob na bezpečnou vzdálenost k Vaší pracovní oblasti. Každý, kdo vstoupí do pracovní oblasti, musí nosit osobní ochranné pomůcky.** Úlomky obrobku nebo prasklé vložné nástroje mohou odletět a způsobit poranění také mimo přímou pracovní oblast.
  - **Když provádíte práce, při kterých může vložný nástroj zasáhnout skrytá elektrická vedení nebo vlastní síťový kabel, uchopte nářadí pouze za izolované plochy rukojeti.** Kontakt s vedením pod napětím může uvést také kovové díly nářadí pod napětí a vést k úrazu elektrickým proudem.
  - **Vedte síťový kabel v dostatečné vzdálenosti od rotujících vložných nástrojů.** Ztratíte-li kontrolu nad nářadím, může dojít k proříznutí nebo zachycení síťového kabelu a Vaše ruka nebo paže se může dostat do otáčejícího se vložného nástroje.
  - **Nikdy neodkládejte elektrické nářadí dřívě, než se úplně zastaví vložný nástroj.** Rotující vložný nástroj se může dostat do kontaktu s odkládací plochou, čímž můžete ztratit kontrolu nad elektrickým nářadím.
  - **Nikdy nenechejte elektrické nářadí běžet, zatím co je nosíte.** Náhodným kontaktem s rotujícím vložným nástrojem může být zachycen Váš oděv a vložný nástroj se může zavrtat do Vašeho těla.
  - **Pravidelně čistěte větrací štěrbinu Vašeho elektrického nářadí.** Ventilátor motoru vtahuje do tělesa prach a silné nahromadění kovového prachu může způsobit elektrické nebezpečí.
  - **Nepoužívejte elektrické nářadí v blízkosti hořlavých materiálů.** Tyto materiály mohou jiskry zapálit.
  - **Nepoužívejte žádné vložné nástroje, které vyžadují kapalnou chladicí prostředky.** Použití vody nebo jiných chladicích prostředků může vést k úrazu elektrickým proudem.
- Zpětný ráz a příslušné bezpečnostní pokyny**
- Zpětný ráz je náhlá reakce následkem zaseknutí nebo zablokování rotujícího vložného nástroje, jako je brusný kotouč, brusný talíř, drátěný kartáč atd. Zaseknutí nebo blokování vede k náhlému nastavení rotujícího vložného nástroje. Tím se nekontrolovatelně elektrické nářadí urychlí v místě zablokování proti směru otáčení vložného nástroje.

Když se např. brusný kotouč v obrobku zasekne nebo zablokuje, může se hrana brusného kotouče, která vnikla do obrobku zachytit a tím brusný kotouč praskne nebo způsobí zpětný ráz.

Brusný kotouč se potom pohybuje k obsluhující osobě nebo od ní, podle směru otáčení kotouče v místě zablokování.

Brusné kotouče při tom mohou také prasknout. Zpětný ráz je následkem nesprávného nebo chybného použití elektrického nářadí. Může se mu zabránit vhodnými preventivními opatřeními, jak je následovně popsáno.

- **Držte dobře elektrické nářadí a zaujměte postoj Vašeho těla a paží v poloze, ve které můžete síly zpětného rázu zachytit. Používejte vždy přídavnou rukojeť, je-li k dispozici, abyste měli co možná největší kontrolu sil zpětného rázu nebo reakčních momentů při rozběhnutí.** Obsluhující osoba může vhodnými preventivními opatřeními zvládnout síly zpětného rázu a reakční síly.
- **Nikdy nedávejte Vaši ruku do blízkosti rotujících vložných nástrojů.** Při zpětném rázu se vložný nástroj může pohybovat nad Vaši ruku.
- **Vyhýbejte se svým tělem oblasti, do které se bude elektrické nářadí při zpětném rázu pohybovat.** Zpětný ráz pohybuje elektrickým nářadím opačným směrem k pohybu brusného kotouče v místě zablokování.
- **Pracujte zejména opatrně v oblasti rohů, ostrých hran atd. Zabraňte tomu, aby se vložné nástroje od obrobku odrazily a zaseknuly.** Rotující vložný nástroj má v rozích, na ostrých hranách nebo když odskočí sklon ke vzpříčení. Způsobí to ztrátu kontroly nebo zpětný ráz.
- **Nepoužívejte žádné řetězové nebo ozubené pilové kotouče.** Takové vložné nástroje způsobují často zpětný ráz nebo ztrátu kontroly nad elektrickým nářadím.

### Zvláštní bezpečnostní upozornění k broušení a rozbrušování

- **Používejte výhradně brusná tělesa, která jsou schválená pro Vaše elektrické nářadí a ochranný kryt určený pro tato brusná tělesa. Brusná tělesa, která nejsou určena pro elektrické nářadí, nelze dostatečně zakrýt a jsou nebezpečná.**
- **Zalomené brusné kotouče musejí být namontované tak, aby svou brusnou plochou nepřechýlaly nad rovinou okraje ochranného krytu.** Nesprávně namontovaný brusný kotouč, který vyčnívá nad rovinu okraje ochranného krytu, nemůže být dostatečně krytý.
- **Ochranný kryt musí být spolehlivě namontovaný na elektronářadí a pro nejvyšší míru bezpečnosti nastavený tak, aby co možná nejmenší část brusného tělesa ukazovala nekrytá k obsluhující osobě.** Ochranný kryt pomáhá chránit obsluhu před úlomky, náhodným kontaktem s brusným tělesem a též před jiskrami, jež mohou vznítit oděv.
- **Brusná tělesa se smějí používat pouze pro doporučené možnosti použití. Například: Nikdy nebruste boční plochou rozbrušovacího kotouče.** Rozbrušovací kotouče jsou určeny k úběru materiálu hranou kotouče. Boční působení síly na tato brusná tělesa je může rozlámat.
- **Používejte vždy nepoškozené upínací příruby ve správné velikosti a tvaru pro Vámi zvolený brusný kotouč.** Vhodné příruby podpírají brusný kotouč a snižují tak nebezpečí jeho prasknutí. Příruby pro rozbrušovací kotouče se mohou lišit od přírub pro jiné brusné kotouče.
- **Nepoužívejte žádné opotřebované brusné kotouče od větších elektrických nářadí.** Brusné kotouče pro větší elektrická nářadí nejsou dimenzované pro vyšší otáčky menších elektrických nářadí a mohou prasknout.

### Další zvláštní bezpečnostní upozornění k rozbrušování

- **Zabraňte blokování řezného kotouče nebo příliš vysokému přítlaku.**  
Neprovádějte žádné příliš hluboké řezy. Přetížení řezného kotouče zvyšuje namáhání a náchylnost ke zpříčení nebo blokování a tím možnost zpětného rázu nebo zlomení brusného tělesa.
- **Vyhýbejte se oblasti před a za rotujícím rozbrušovacím kotoučem.** Pohybujete-li rozbrušovacím kotoučem v obrobku od sebe, může v případě zpětného rázu dojít k odmrštění elektrického nářadí s otáčejícím se kotoučem přímo na Vás.
- **Pokud se rozbrušovací kotouč vzpříčí nebo práci přerušíte, vypněte elektrické nářadí a držte je v klidu, až se kotouč úplně zastaví.** Nikdy se nepokoušejte vytáhnout ještě běžící rozbrušovací kotouč z řezu, jinak může dojít ke zpětnému rázu.  
Zjistěte a odstraňte příčinu vzpříčení.
- **Elektrické nářadí znovu nezapínejte, pokud je řezný kotouč v obrobku.** Nechejte řezný kotouč nejprve dosáhnout jeho plných otáček, než budete v řezu opatrně pokračovat. V opačném případě se kotouč může zaháknout, vyskočit z obrobku nebo způsobit zpětný ráz.
- **Desky nebo velké obrobky podepřete, aby se zmenšilo riziko zpětného rázu vzpříčeným rozbrušovacím kotoučem.** Velké obrobky se mohou svou vlastní hmotností prohnout. Obrobek se musí na obou stranách kotouče podepřít a sice jak v blízkosti řezání, tak také na hraně.
- **Budte zejména opatrní u "řezů kapsovitého tvaru" do stávajících stěn nebo jiných oblastí, do kterých není vidět.** Zanořující se řezný kotouč může při řezání do plynových nebo vodovodních potrubí, elektrických vedení nebo jiných objektů způsobit zpětný ráz.

### Zvláštní bezpečnostní upozornění k broušení smirkovým papírem

- **Nepoužívejte žádné předimenzované brusné kotouče, ale dodržujte údaje výrobce k jejich velikosti.**  
Brusné kotouče přesahující brusný talíř mohou způsobit poranění a rovněž vést k zablokování, roztrhnutí brusného kotouče nebo ke zpětnému rázu.

### Další bezpečnostní upozornění

- Síťové napětí a napěťové údaje na typovém štítku musí být shodné.
- Aretaci vřetena stiskněte pouze při zastaveném brusném nástroji.

### Hlučnost a vibrace

Hodnoty hluku a vibrací byly zjištěny podle EN 60745.

Hladina hluku nářadí vyhodnocená s filtrem A činí typicky:

- Hladina akustického tlaku  $L_{pA}$ : 93 dB(A)
- Hladina akustického výkonu  $L_{WA}$ : 104 dB(A)
- Nejistota K: 3 dB

Celková hodnota vibrací při broušení povrchu (hrubování):

Hodnota emisí $a_h$	5,1 m/s <sup>2</sup>	L 21-6 230
	5,1 m/s <sup>2</sup>	L 2100
	7,9 m/s <sup>2</sup>	L 21-8 180
	4,4 m/s <sup>2</sup>	L 24-6 230
	6,7 m/s <sup>2</sup>	L 15-10 150
Nejistota K	1,5 m/s <sup>2</sup>	

Celková hodnota vibrací při broušení s brusným listem:

- Hodnota emisí  $a_h$ : 5,0 m/s<sup>2</sup>
- Nejistota K: 1,5 m/s<sup>2</sup>



#### **POZOR!**

*Uvedené naměřené hodnoty platí pro nová nářadí. Při denním nasazení se hodnoty hlučnosti a vibrací mění.*

**i UPOZORNĚNÍ**

Úroveň vibrací uvedená v těchto pokynech byla změřena měřicí metodou stanovenou normou EN 60745 a lze ji použít k vzájemnému srovnání elektrického nářadí.

Je také vhodná pro předběžný odhad kmitavého namáhání.

Uvedená úroveň vibrací reprezentuje hlavní aplikace elektrického nářadí.

Bude-li ovšem elektrické nářadí použito pro jiné aplikace, s odlišnými vloženými nástroji nebo nedostatečnou údržbou, může se úroveň vibrací lišit.

Může to podstatně zvýšit kmitavé zatížení během celé pracovní doby.

Pro přesné odhadnutí kmitavého namáhání se mají také zohlednit doby, ve kterých je nářadí vypnuto nebo sice běží, ale ve skutečnosti se nepoužívá.

Může to podstatně redukovat kmitavé namáhání během celé pracovní doby.

Stanovte dodatečná bezpečnostní opatření k ochraně obsluhy před účinky vibrací, jako například: údržba elektrického nářadí a vložených nástrojů, udržování teploty rukou, organizace průběhu práce.

**POZOR!**

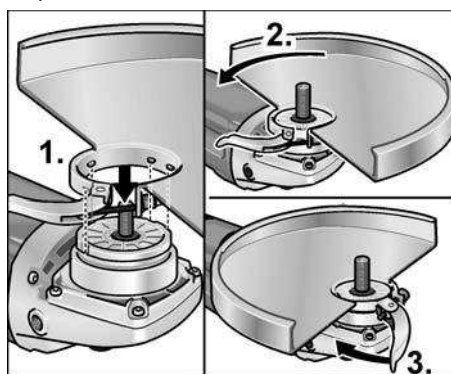
Při akustickém tlaku větším než 85 dB(A) noste ochranu sluchu.

**Návod k použití****VAROVÁNÍ!**

Před veškerými pracemi na úhlové brusce vytáhněte síťovou zástrčku.

**Před uvedením do provozu**

- Vybalte úhlovou brusku, zkontrolujte ji na kompletnost dodávky a transportní poškození.



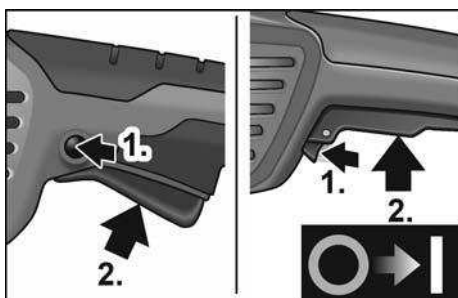
- Nasadte ochranný kryt upínacím prstencem na upínací přírubu, vložte přitom vačku na upínacím prstenci do drážky na přírub (1.).
- Natočte ochranný kryt do požadované polohy (2.) a pevně utáhněte upínací páku (3.).



- Namontování přídavné rukojeti.

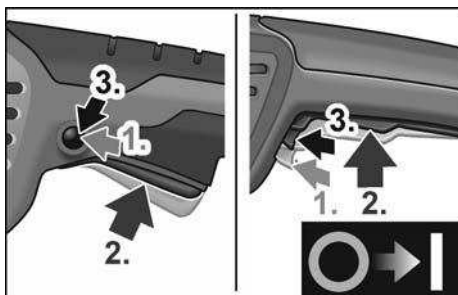
## Zapnutí a vypnutí

### Krátkodobý provoz bez zaskočení

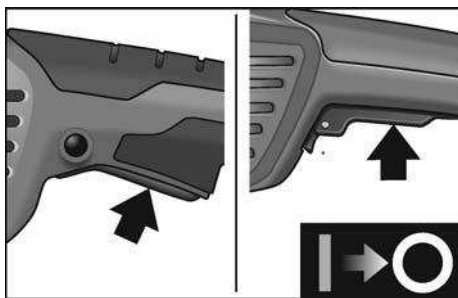


- Stiskněte a pevně držte blokování zapnutí (1.).
- Stiskněte vypínač (2.).
- K vypnutí vypínač uvolněte.

### Trvalý provoz se zaskočením



- Stiskněte a pevně držte blokování zapnutí (1.).
- Stiskněte vypínač a držte jej stisknutý (2.).
- Stiskněte aretační knoflík (3.).



- K vypnutí krátce stiskněte a uvolněte vypínač.

## Přestavení ochranného krytu

### ⚠ VAROVÁNÍ!

Před veškerými pracemi na úhlové brusce vytáhněte síťovou zástrčku.

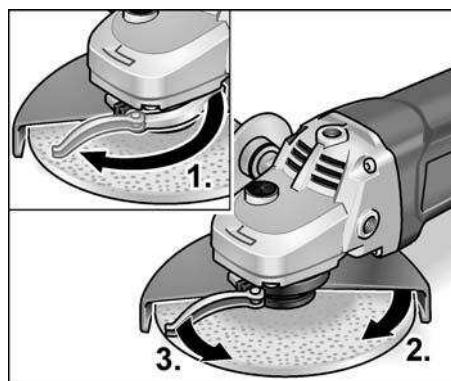
Při hrubovacích a rozbrušovacích pracích nikdy nepracujte bez ochranného krytu.

K řezání použijte speciální řezací ochranný kryt.

### ⚠ POZOR!

Nebezpečí poranění!

Noste ochranné rukavice.

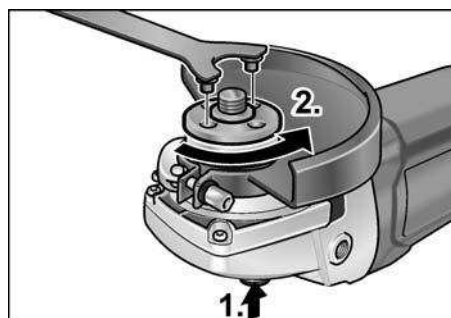


- Uvolněte upínací páku (1.).
- Přestavte ochranný kryt (2.).
- Upínací páku opět pevně utáhněte (3.).

## Upnutí/výměna nástroje

### ⚠ VAROVÁNÍ!

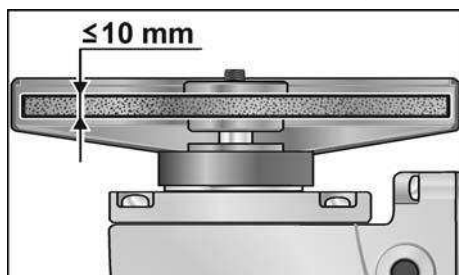
Před veškerými pracemi na úhlové brusce vytáhněte síťovou zástrčku.



- Stiskněte a držte stisknutou aretační vřetena (1.).



- Pomocí klíče pro matice s čelními otvory odšroubujte proti směru otáčení hodinových ručiček upínací matici z vřetena a sundejte ji (2.).
- Vložte správnou stranou brusný kotouč.



- Našroubujte upínací matici na vřeteno.
  - Tloušťka brusného kotouče  $\leq 6$  mm: Nákrůžek upínací matice směrem nahoru, ke konci hřídele.
  - Tloušťka brusného kotouče  $> 6$  mm: Nákrůžek upínací matice směrem dolů, k převodovce.
- Stiskněte aretaci vřetena a držte ji stisknutou.
- Pomocí klíče pro matice s čelními otvory pevně utáhněte upínací matici.
- Zastrčte síťovou zástrčku do zásuvky.
- Zapněte kolébkovým vypínačem úhlovou brusku (bez zaskočení) a nechejte úhlovou brusku cca 30 sekund běžet. Zkontrolujte nevyváženost a vibrace.
- Vypněte úhlovou brusku.

### Hrubovací broušení

#### **VAROVÁNÍ!**

*Nikdy nepoužívejte rozbrušovací kotouče k hrubovácímu broušení.*

- Úhel nastavení 20–40° pro nejlepší úběr materiálu.
- S mírným přtlakem pohybujte úhlovou brusku sem a tam. Tím nebude obrobek příliš horký a nedojde k jeho zabarvení; kromě toho nevzniknou žádné rýhy.

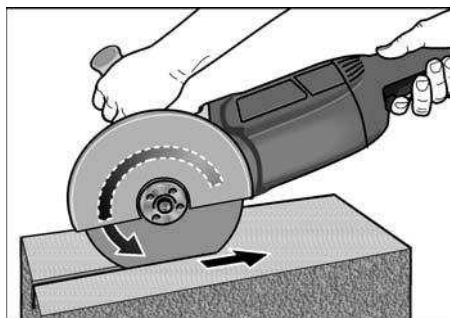
### Rozbrušování

#### **VAROVÁNÍ!**

*K rozbrušování se musí používat speciální řezací ochranný kryt.*

- Při řezání zdiva, betonu a přírodních kamenů vzniká zdraví škodlivý křemenný prach.

- Netlačte, nevychylujte, nekmítejte.



- Úhlová bruska musí stále pracovat proti směru posuvu, viz obrázek. Jinak vzniká nebezpečí nekontrolovaného vyskočení z drážky.
- Přizpůsobení posuvu opracovávanému materiálu: čím je tvrdší, tím pomaleji.

Další informace o produktech výrobce na [www.flex-tools.com](http://www.flex-tools.com).

## Údržba a ošetřování



### **VAROVÁNÍ!**

*Před veškerými pracemi na úhlové brusce vytáhněte síťovou zástrčku.*

### Čistění



### **VAROVÁNÍ!**

*Při opracování kovů se může při extrémním nasazení ve vnitřním prostoru tělesa usazovat vodivý prach. Snížení ochranné izolace! Provozujte nářadí přes chránič vybavený chybovým proudem (vibrovací proud 30 mA).*

Nářadí a větrací štěrby pravidelně čistěte. Četnost čistění je závislá na opracovávaném materiálu a době používání.

Vnitřní prostor tělesa s motorem pravidelně vyfoukejte suchým stlačeným vzduchem.

## Uhlíkové kartáčky

Úhlová bruska je vybavená vypínacími uhlíky.

Po dosažení meze opotřebení vypínacích uhlíků se úhlová bruska automaticky vypne.



### UPOZORNĚNÍ

*K výměně používejte pouze originální díly výrobce. Při použití cizích výrobků zaniknou záruční závazky výrobce.*

Přes zadní vstupní otvory vzduchu lze během použití pozorovat opalování uhlíků. Při silném opalování uhlíků úhlovou brusku okamžitě vypněte. Předejte úhlovou brusku do některé servisní dílny, autorizované výrobcem.

## Převodovka



### UPOZORNĚNÍ

*Během záruční doby nepovolujte šrouby na hnací hlavě. Při nedodržení zaniknou záruční závazky výrobce.*

## Opravy

Opravy nechejte výhradně provádět prostřednictvím některé servisní dílny, autorizované výrobcem.

## Náhradní díly a příslušenství

Další příslušenství, zejména brusné nástroje, si převezměte z katalogu výrobce.

Rozložená schémata a seznamy náhradních dílů najdete na naší webové stránce:

**[www.flex-tools.com](http://www.flex-tools.com)**

## Pokyny pro likvidaci



### VAROVÁNÍ!

*Odstraněním síťového kabelu učiňte vysloužilé nářadí nepoužitelným.*



Pouze pro země EU  
Nevyhazujte elektrické nářadí do domovního odpadu!

Podle evropské směrnice 2012/19/ES o elektrických a elektronických použitých spotřebičích a její realizace do národního práva se použité elektrické nářadí musí sbírat odděleně a dodávat do ekologické recyklace.



### UPOZORNĚNÍ

*O možnostech likvidace se informujte u Vašeho specializovaného obchodníka!*

## Prohlášení o shodě CE

Prohlašujeme na svou výlučnou odpovědnost, že výrobek popsáný v části „Technické údaje“ je v souladu s následujícími normami nebo normativními dokumenty:

EN 60745 podle ustanovení směrnic 2014/30/EU, 2006/42/ES, 2011/65/EU.

Zodpovědný za technické podklady:

FLEX-Elektrowerkzeuge GmbH, R & D  
Bahnhofstrasse 15, D-71711 Steinheim/Murr

Eckhard Rühle  
Manager Research &  
Development (R & D)

Klaus Peter Weinper  
Head of Quality  
Department (QD)

03.07.2017

FLEX-Elektrowerkzeuge GmbH  
Bahnhofstrasse 15, D-71711 Steinheim/Murr

## Vyloučení odpovědnosti

Výrobce a jeho zástupce neručí za škody a ušlý zisk vlivem přerušení obchodní činnosti, která byla způsobena výrobkem nebo eventuálně nemožností jeho použití.

Výrobce a jeho zástupce neručí za škody, které byly způsobeny neodborným použitím nebo ve spojitosti s výrobky jiných výrobců.